



> Integrierte Hebevorrichtung für Modular- und Etagenöfen

Vielseitige Verwendbarkeit

Die integrierte Hebevorrichtung kann an feststehende oder mit Rollen bestückte Öfen mit einer oder mehreren Reihen angepasst werden

Hygiene

Die hängende Position der Anlage erleichtert die Reinigung von Boden und Ofen

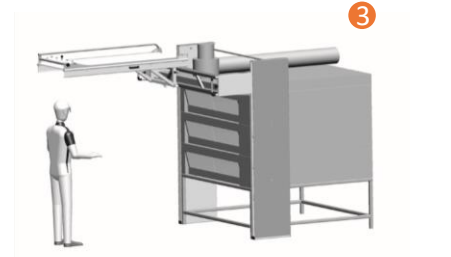
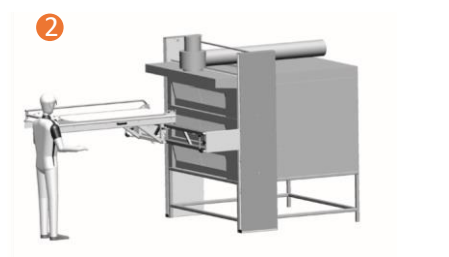
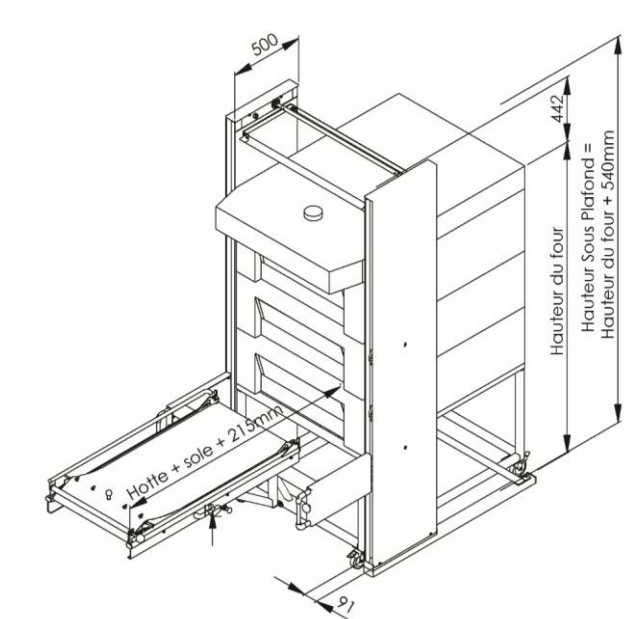
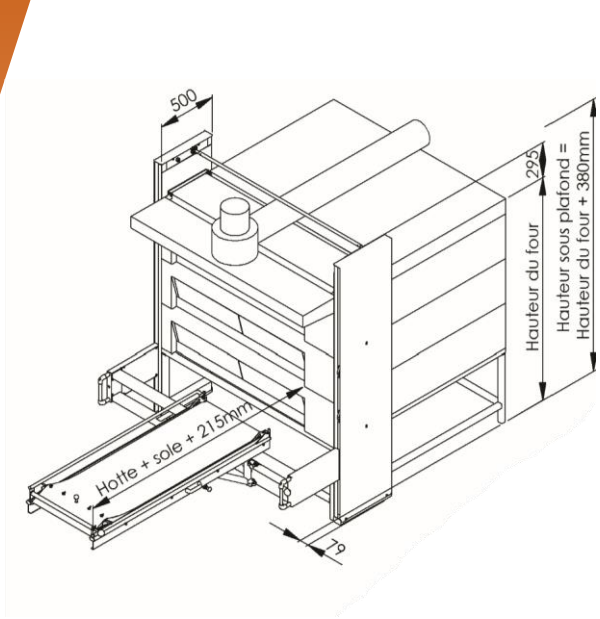
Die integrierte Hebevorrichtung reduziert die Ansammlung von Mehl

Benutzerfreundlichkeit

Die Bedienkraft wird durch einstellbare Gegengewichte ausgeglichen

Die hängende Ruheposition erleichtert den Durchgang und schafft Platz





Merkmale

- Kann an alle Modular- und Etagenöfen mit einem Beschickungstisch < 2 400 mm angepasst werden
- Ergonomischer Entriegelungsgriff
- Einstellbare Positionierung der Ebenen
- Kettengetriebe
- Mindesthöhe der Ebene:
 - 440 mm bei Bodenbefestigung
 - 380 bei Ofenbefestigung
- Gestell aus Aluminium und Stahl mit Epoxidanstrich

Variante für Ofen auf Rollen

Der Ofen bleibt trotz der Hebevorrichtung mobil: In der oberen Position erleichtert diese den Zugang zum Ofen für die Wartung