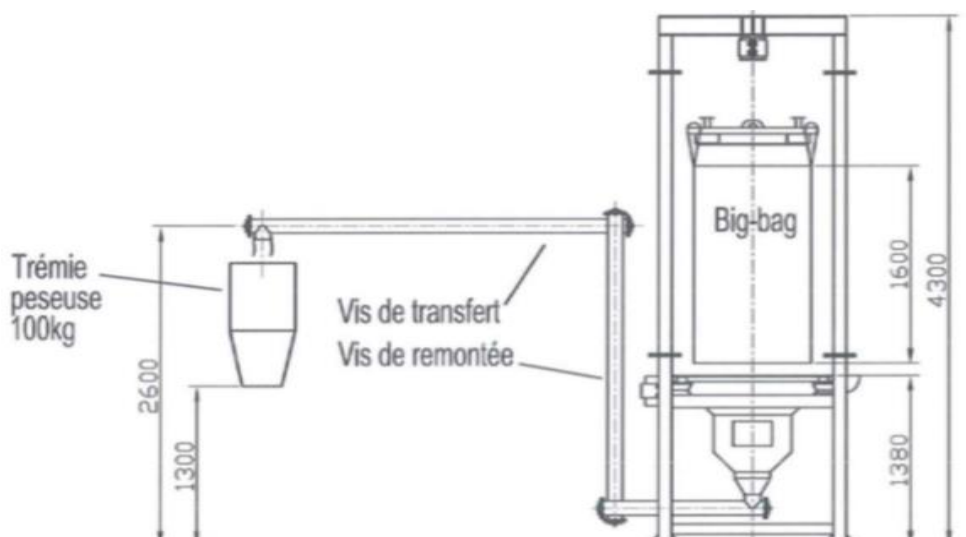


> Structure vide Big Bag



ZA Beausoleil – 8 Rue Gutenberg
44116 Vieillevigne
+33 (0)2 40 26 58 85
www.aria-constructeur.com

ARIA
CONSTRUCTEUR



- **Avantages :**

Structure modulaire adaptable à tout type de production

- **Caractéristiques techniques :**

- Structure Acier peint inox ou galvanisé
- Bol vibrant inox
- Vanne fermeture manuelle ou électropneumatique
- Coffret électrique 380V triphasé intégré
- Capacité big bag 1t 2
- Chargement par palan ou par élévateur
- Trappe d'accès pour ouverture big bag

- **Options :**

- Système crève sac
- Valve à ouverture par diaphragme pour vidange partielle du big bag

